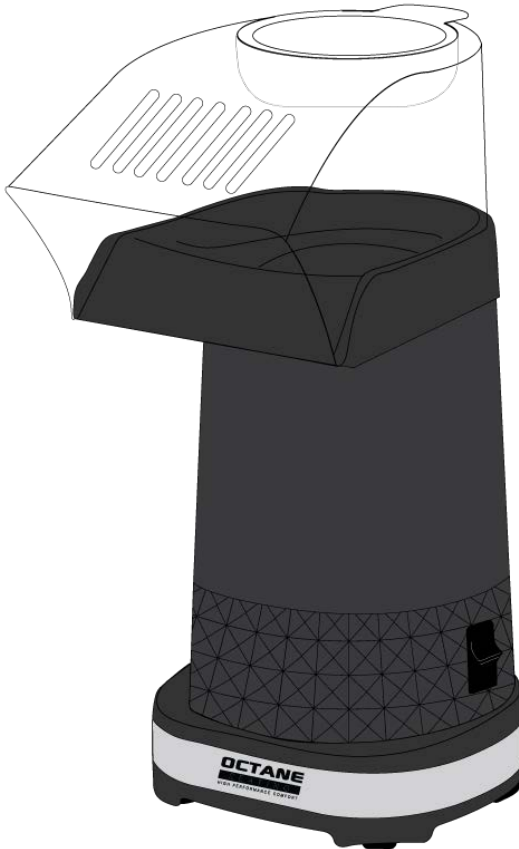


OCTANE
SEATING
HIGH PERFORMANCE COMFORT

HOT AIR POPCORN POPPER
INSTRUCTION MANUAL





CAUTION: the measuring cup and inlet get very hot during operation. Be careful.

IMPORTANT SAFEGUARDS

When using electrical appliances, basic safety precautions should always be followed including the following:

- **READ ALL INSTRUCTIONS BEFORE USING YOUR POPCORN MACHINE.**
- Before connecting the popcorn maker to a power source, check whether the voltage indicated on the rating label corresponds with the main voltage in your home.
- To protect against fire, electric shock, and personal injury, do not immerse the popcorn maker, power cord, or plug into water or other liquids. Never touch the power cord or plug with wet hands.
- Unplug from outlet when not in use, before putting on or taking off attachments, and before cleaning.
- Do not operate any appliance with a damaged cord or plug, or after the appliance malfunctions or is dropped or damaged in any manner. Call Customer Support on 1-888-627-6743 for immediate assistance.
- The use of accessory attachments not recommended by the manufacturer may result in fire, electric shock, or personal injury.
- Do not use outdoors or for other than intended use.
- Do not overfill with corn kernels. Use the provided measuring cup for an accurate measurement.
- Close supervision is necessary when any appliance is used by or near children.
- This popcorn maker is not intended to be used by persons (including children) with reduced physical, sensory and/or mental capabilities. This popcorn maker is not for people with lack of experience and knowledge, unless they have been given supervision or instructions concerning the use of the popcorn maker by a person responsible for their safety.
- Never pull the cord: instead remove the plug from the outlet.

IMPORTANT SAFEGUARDS (CONTINUED)

- Never leave the popcorn maker unattended during use.
- Always operate the popcorn maker on a dry, flat, heat-resistant surface.
- This popcorn maker does not shut off automatically. To avoid overheating, never operate it without corn kernels inside.
- A short power-supply cord is provided to reduce the risk resulting from becoming entangled in or tripping over a longer cord.
- If a long, detachable power-supply cord or extension cord is used:
 - The marked electrical rating of the cord or extension cord should be at least as great as the electrical rating of the popcorn maker.
 - If the popcorn maker is of the grounded type, the extension cord should be a grounding 3-wire cord.
 - Maximum continuous usage time should be 5 minutes.



NOTE: Before first use, wipe the popcorn maker and accessories with a clean, damp cloth.

CLEANING & MAINTENANCE

1. After use, unplug the power cable from the outlet.
2. Allow the popcorn maker to cool down completely before cleaning and storing.
3. Wipe the main body with a clean, damp cloth.
4. The spout, measuring cup and non-stick container can be rinsed in warm, soapy water.
5. Never use abrasive cleaners or scouring pads as they may damage the popcorn maker.
6. When not in use, store in a dry, safe place out of reach of children.



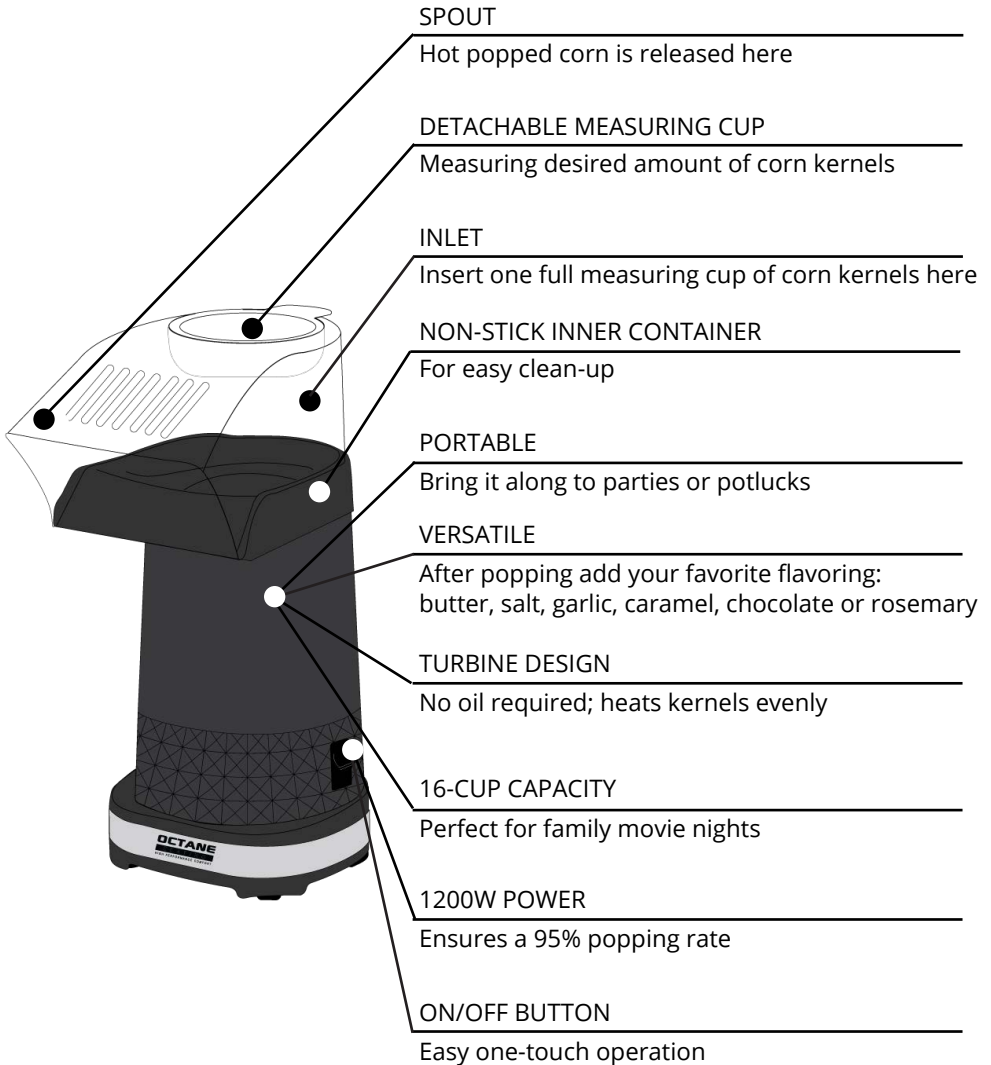
If desired, fill the measuring cup with butter or margarine.
Place the measuring cup on top of the top cover, butter side up.
The heat generated by the popcorn maker will melt the butter.
(Never put the butter into the aluminum heat chamber).

OPERATING PROCEDURES

1. Place the popcorn maker on a dry, flat, heat-resistant surface.
2. Before first use, wipe the popcorn maker and accessories with a clean, damp cloth.
3. Measure corn kernels using the provided measuring cup. One full cup per use is enough. Do not overfill.
4. It is not necessary to preheat the popcorn maker.
5. Do not add any ingredients other than the corn kernels. Once the popcorn has popped into your bowl, you can add flavorings of your choice, such as butter, salt, garlic, caramel, chocolate or rosemary.
6. Using the measuring cup, insert the corn kernels into the inlet.
7. Always replace the measuring cup into position before sliding the on/off button.
8. Slide the on/off button.
9. After a few moments, the continuous popping action will automatically release popped kernels through the spout. This process will take approximately three minutes.
10. Slide the on/off button and unplug the power cable from the outlet.
11. If you want to make more popcorn, remove the unpopped kernels and wait approximately 12 minutes before using the machine again.
12. **Note:** that the measuring cup and inlet get very hot during operation, so be careful.

PARTS & FEATURES

Specifications: Weight: 2.4lbs | Volume: 5.5 x 7.5 x 12.4 in
Voltage: 120V, 50/60Hz | Power: 1200W



LIMITED ONE (1) YEAR WARRANTY

This product has a one-(1) year warranty from the date of purchase from an authorized retailer. This warranty covers defects in workmanship and materials. It does not include damage due to abuse, misuse, commercial use, accidents or natural wear and tear. In case of replacement, shipping and handling fees may apply.

LIMITATIONS

The warranty stated above is the only warranty applicable to this product. Other expressed or implied warranties are hereby disclaimed. No verbal or written information given by the Manufacturer, its agents or employees shall create a guarantee or in any way increase the scope and duration of this warranty. Repair or replacement as provided under this warranty is the exclusive remedy of the consumer. The manufacturer shall not be liable for incidental or consequential damages resulting from the use of this product. Any implied warranty of merchantability or fitness for a particular purpose on this product is limited to the applicable warranty period set forth above except to the extent prohibited by law. Proof of purchase may be required to validate the order. Promotional items may not be covered under any warranty. Consumer rights may vary from state to state.

For product support email Support@octaneseating.com or call 1-888-627-6743

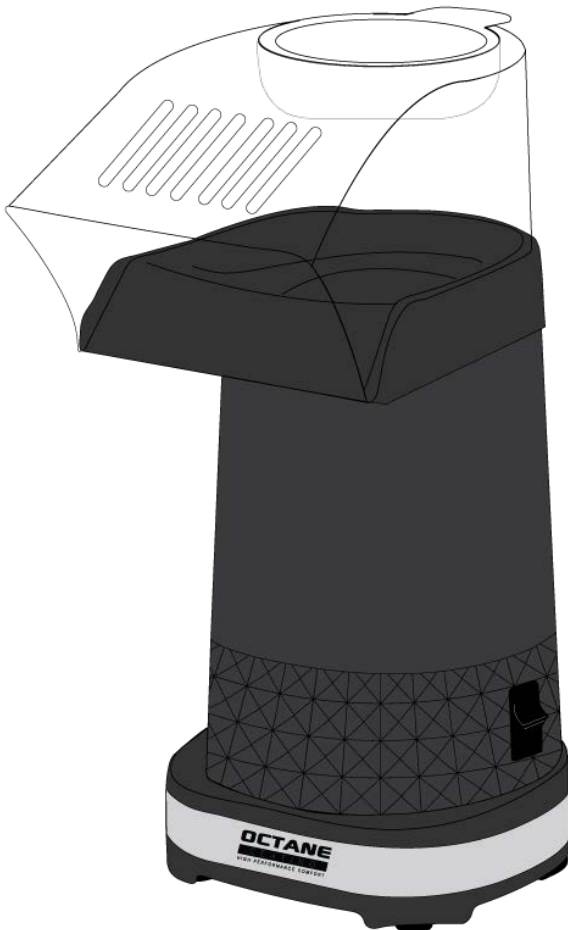
Visit us at Octaneseating.com

OCTANE

SEATING

HIGH PERFORMANCE COMFORT

MACHINE À POP-CORN À AIR CHAUD MANUEL D'INSTRUCTIONS





ATTENTION : la tasse à mesurer et l'orifice d'admission deviennent très chaudes durant le fonctionnement. Faites attention.

PROTECTIONS IMPORTANTES

Lors de l'utilisation d'appareils électriques, il convient de toujours respecter les mesures de sécurité de base, notamment les suivantes:

- **LISEZ TOUTES LES INSTRUCTIONS AVANT D'UTILISER VOTRE MACHINE À POP-CORN.**
- Avant de brancher la machine à popcorn à une source d'alimentation, assurez-vous que la tension indiquée sur l'étiquette signalétique est conforme à la tension principale de votre domicile.
- Par mesure de protection contre les incendies, les chocs électriques et les blessures corporelles, évitez d'immerger la machine à popcorn, le cordon d'alimentation ou la fiche dans l'eau ou dans tout autre liquide. Ne touchez jamais le cordon d'alimentation ou la fiche lorsque vous avez les mains mouillées.
- Débranchez l'appareil lorsqu'il n'est pas utilisé, avant de poser ou d'enlever les accessoires et avant de le nettoyer.
- N'utilisez pas un appareil dont le câble ou la fiche est endommagé, ou qui présente un dysfonctionnement quelconque ou qui est tombé ou endommagé de quelque manière que ce soit. Contactez le service clientèle au 1-888-627-6743 pour obtenir une assistance immédiate.
- Toute utilisation d'accessoires non recommandés par le fabricant risque de provoquer un incendie, un choc électrique ou des blessures.
- N'utilisez pas l'appareil à l'extérieur ou pour tout autre usage que celui auquel il est destiné.
- Évitez de remplir excessivement l'appareil de grains de maïs. Servez-vous de la tasse à mesurer fournie pour obtenir une mesure précise.
- Il est nécessaire de surveiller de près l'appareil lorsqu'il est utilisé par des enfants ou à proximité.
- Cette machine à pop-corn n'est pas destinée à être utilisée par des personnes (y compris des enfants) dont les capacités physiques, sensorielles et/ou mentales sont réduites. Cette machine à popcorn ne convient pas aux personnes manquant d'expérience et de connaissances, à moins qu'elles n'aient reçu une supervision ou des instructions concernant l'utilisation de la machine à popcorn par une personne responsable de leur sécurité.
- Ne tirez jamais sur le câble : débranchez plutôt la fiche de la prise de courant.

PROTECTION IMPORTANTE (SUITE)

- Veillez à ne jamais laisser la machine à pop-corn sans surveillance lors de son utilisation.
- Assurez-vous de toujours utiliser la machine à pop-corn sur une surface sèche, plane et résistante à la chaleur.
- Cette machine à pop-corn ne s'arrête pas automatiquement. Afin d'éviter toute surchauffe, évitez de l'utiliser sans grains de maïs à l'intérieur.
- Un court câble d'alimentation a été fourni pour réduire le risque de s'emmêler ou de trébucher dans un câble plus long.
- Si vous utilisez un long cordon d'alimentation détachable ou une rallonge:
 - La puissance électrique indiquée du câble ou de la rallonge est au moins égale à la puissance électrique de la machine à popcorn.
 - Lorsque la machine à pop-corn est du type à mise à la terre, la rallonge doit être un câble à 3 fils avec mise à la terre.
 - La durée maximale d'utilisation continue doit être de 5 minutes.



REMARQUE: Avant la première utilisation, nettoyer la machine à popcorn et ses accessoires avec un chiffon propre et humide.

NETTOYAGE ET ENTRETIEN

1. Après chaque utilisation, débranchez le câble d'alimentation de la prise.
2. Laissez la machine à pop-corn se refroidir entièrement avant de la nettoyer et de la ranger.
3. Nettoyez le corps principal à l'aide d'un chiffon propre et humide.
4. Le bec verseur, la tasse à mesurer et le récipient antiadhésif se rincent à l'eau chaude savonneuse.
5. Ne vous servez jamais de nettoyeurs abrasifs ou de tampons à récurer, car ils pourraient endommager la machine à pop-corn.
6. Lorsqu'il n'est pas utilisé, stockez-le dans un endroit sec et sûr, hors de portée des enfants.



Vous pouvez, si vous le souhaitez, remplir la tasse à mesurer de beurre ou de margarine. Placez la tasse à mesurer sur le couvercle supérieur, côté beurre vers le haut. La chaleur générée par la machine à pop-corn fera fondre le beurre. (Ne mettez jamais le beurre dans la chambre thermique en aluminium).

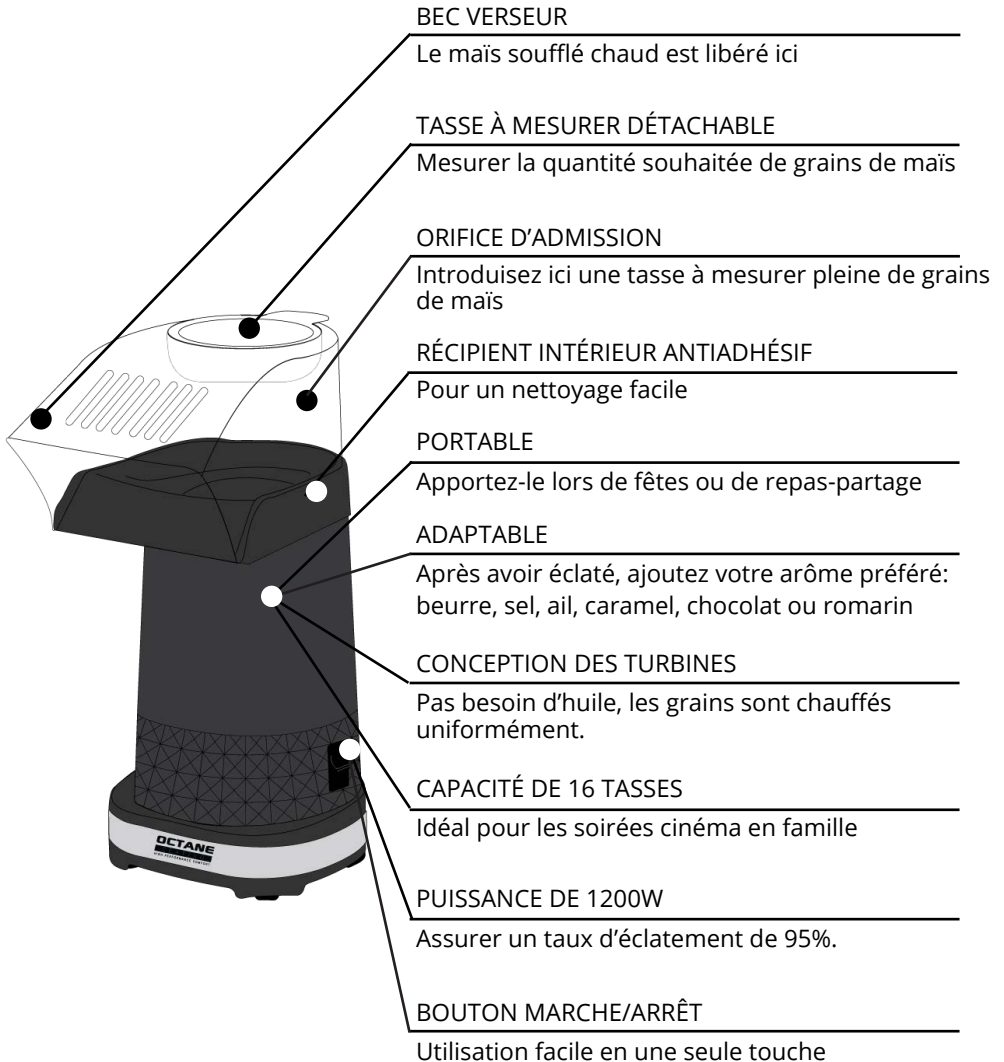
PROCÉDURES OPÉRATIONNELLES

1. Posez la machine à popcorn sur une surface sèche, plane et résistante à la chaleur.
2. Avant la première utilisation, nettoyez la machine à popcorn et les accessoires à l'aide d'un chiffon propre et humide.
3. Mesurez les grains de maïs à l'aide de la tasse à mesurer incluse. Il suffit d'une tasse pleine pour chaque utilisation. Ne la remplissez pas trop.
4. Il est inutile de préchauffer la machine à pop-corn.
5. Ne rajoutez aucun autre ingrédient que les grains de maïs. Une fois que le pop-corn a éclaté dans votre bol, vous avez la possibilité d'ajouter les arômes de votre choix, comme du beurre, du sel, de l'ail, du caramel, du chocolat ou du romarin.
6. Servez-vous de la tasse à mesurer pour insérer les grains de maïs dans l'entrée.
7. Remettez toujours la tasse à mesurer en place avant de faire glisser le bouton marche/arrêt.
8. Faites glisser le bouton marche/arrêt.
9. Au bout de quelques instants, les grains de maïs éclateront automatiquement par le bec verseur. Ce processus dure environ trois minutes.
10. Faites glisser le bouton marche/arrêt et débranchez le câble d'alimentation de la prise.
11. Si vous souhaitez faire plus de pop-corn, retirez les grains non éclatés et attendez environ 12 minutes avant de réutiliser l'appareil.
12. **Remarque** : la tasse à mesurer et l'orifice d'admission deviennent extrêmement chauds durant le fonctionnement de l'appareil.

PIÈCES ET CARACTÉRISTIQUES

Spécifications : Poids : 2.4lbs | Volume : 5.5 x 7.5 x 12.4 in

Voltage : 120V, 50/60Hz | Puissance : 1200W



GARANTIE LIMITÉE D'UN (1) AN

Ce produit est couvert par une garantie d'un (1) an à compter de la date d'achat effectuée auprès d'un détaillant agréé. La présente garantie couvre les défauts de fabrication et de matériaux. Elle exclut les dommages dus à un abus, une mauvaise utilisation, une utilisation commerciale, un accident ou une usure naturelle. Des frais d'expédition et de manutention peuvent s'appliquer en cas de remplacement.

LIMITATIONS

La garantie mentionnée ci-dessus constitue la seule garantie applicable à ce produit. Aucune autre garantie expresse ou implicite ne peut être invoquée. Aucune information verbale ou écrite fournie par le fabricant, ses agents ou ses employés ne saurait créer une garantie ou augmenter de quelque manière que ce soit la portée et la durée de la présente garantie. La réparation ou le remplacement tel que prévu par la présente garantie constitue le recours exclusif du consommateur. Le fabricant décline toute responsabilité pour les dommages accessoires ou indirects résultant de l'utilisation de ce produit. Toute garantie implicite de qualité marchande ou d'adéquation à un usage particulier de ce produit est limitée à la période de garantie applicable indiquée ci-dessus, excepté dans la mesure où la loi l'interdit. Il se peut qu'une preuve d'achat soit requise pour valider la commande. Les articles promotionnels peuvent ne pas être couverts par une quelconque garantie. Les droits des consommateurs peuvent varier d'un état à l'autre.

Pour obtenir une assistance sur les produits, envoyez un courriel à

Support@octaneseating.com ou appelez le 1-888-627-6743 Visitez-nous sur

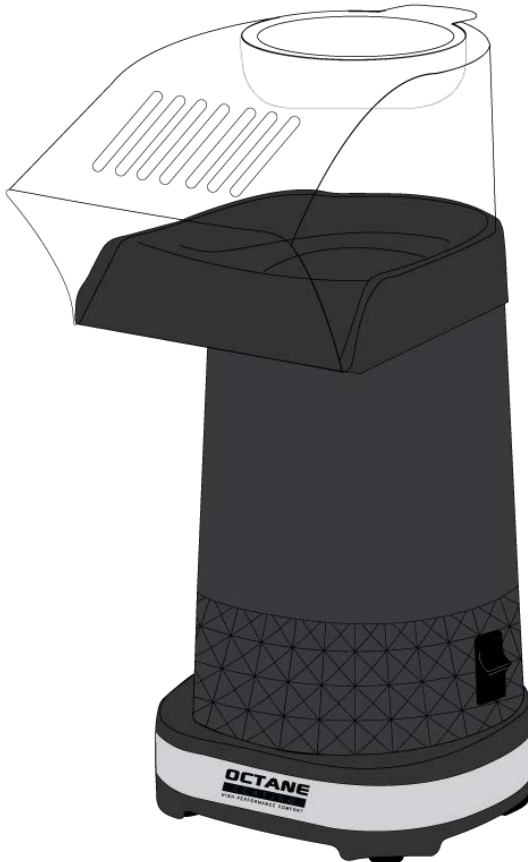
Octaneseating.com

OCTANE

SEATING

HIGH PERFORMANCE COMFORT

MÁQUINA DE PALOMITAS DE AIRE CALIENTE **MANUAL DE INSTRUCCIONES**





PRECAUCIÓN: el vaso medidor y la entrada se calientan mucho durante el funcionamiento. Tenga cuidado.

SALVAGUARDIAS IMPORTANTES

Al utilizar aparatos eléctricos, deben seguirse siempre las precauciones básicas de seguridad, entre las que se incluyen las siguientes:

- **LEA TODAS LAS INSTRUCCIONES ANTES DE UTILIZAR SU MÁQUINA DE PALOMITAS.**
- Antes de conectar la máquina de palomitas a una fuente de alimentación, compruebe si el voltaje indicado en la etiqueta de características se corresponde con el voltaje principal de su hogar.
- Para evitar incendios, descargas eléctricas y lesiones personales, no sumerja la máquina de palomitas, el cable de alimentación ni el enchufe en agua u otros líquidos. No toque nunca el cable de alimentación ni el enchufe con las manos mojadas.
- Desenchúfela de la toma de corriente cuando no la utilice, antes de poner o quitar accesorios y antes de limpiarla.
- No utilice ningún aparato con un cable o enchufe dañado, o después de que el aparato funcione mal o se haya caído o dañado de alguna manera. Llame al servicio de atención al cliente al 1-888-627-6743 para obtener asistencia inmediata.
- El uso de accesorios no recomendados por el fabricante puede provocar incendios, descargas eléctricas o lesiones personales.
- No utilizar al aire libre o para un uso distinto al previsto.
- No lo llene demasiado con granos de maíz. Utilice el vaso medidor suministrado para una medición precisa.
- Es necesaria una estrecha supervisión cuando cualquier aparato sea utilizado por niños o cerca de ellos.
- Esta máquina de palomitas no está destinada a ser utilizada por personas (incluidos niños) con capacidades físicas, sensoriales y/o mentales reducidas. Esta máquina de palomitas no es para personas con falta de experiencia y conocimientos, a menos que hayan recibido supervisión o instrucciones relativas al uso de la máquina de palomitas por parte de una persona responsable de su seguridad.
- Nunca tires del cable: en su lugar, desenchúfalo de la toma de corriente.

SALVAGUARDIAS IMPORTANTES (CONTINUACIÓN)

- Nunca deje la máquina de palomitas desatendida durante su uso.
- Utilice siempre la máquina de palomitas sobre una superficie seca, plana y resistente al calor.
- Esta máquina de palomitas no se apaga automáticamente. Para evitar el sobrecalentamiento, no la utilice nunca sin granos de maíz en su interior.
- Se suministra un cable de alimentación corto para reducir el riesgo de enredarse o tropezar con un cable más largo.
- Si se utiliza un cable de alimentación largo y desmontable o un alargador:
 - La capacidad eléctrica marcada del cable o alargador debe ser como mínimo igual a la capacidad eléctrica de la máquina de palomitas.
 - Si la máquina de palomitas es del tipo con toma de tierra, el alargador debe ser un cable de 3 hilos con toma de tierra.
 - El tiempo máximo de uso continuo debe ser de 5 minutos.



NOTA: Antes del primer uso, limpie la máquina de palomitas y los accesorios con un paño limpio y húmedo.

LIMPIEZA Y MANTENIMIENTO

1. Después del uso, desenchufe el cable de alimentación de la toma de corriente.
2. Deje que la máquina de palomitas se enfríe completamente antes de limpiarla y guardarla.
3. Limpie el cuerpo principal con un paño limpio y húmedo.
4. La boquilla, el vaso medidor y el recipiente antiadherente pueden enjuagarse con agua tibia y jabón.
5. No utilice nunca limpiadores abrasivos ni estropajos, ya que podrían dañar la palomitera.
6. Cuando no lo utilice, guárdelo en un lugar seco y seguro, fuera del alcance de los niños.



Si lo desea, llene el vaso medidor con mantequilla o margarina. Coloque el vaso medidor encima de la tapa superior, con la mantequilla hacia arriba. El calor generado por la máquina de palomitas derretirá la mantequilla (Nunca ponga la mantequilla en la cámara de calor de aluminio).

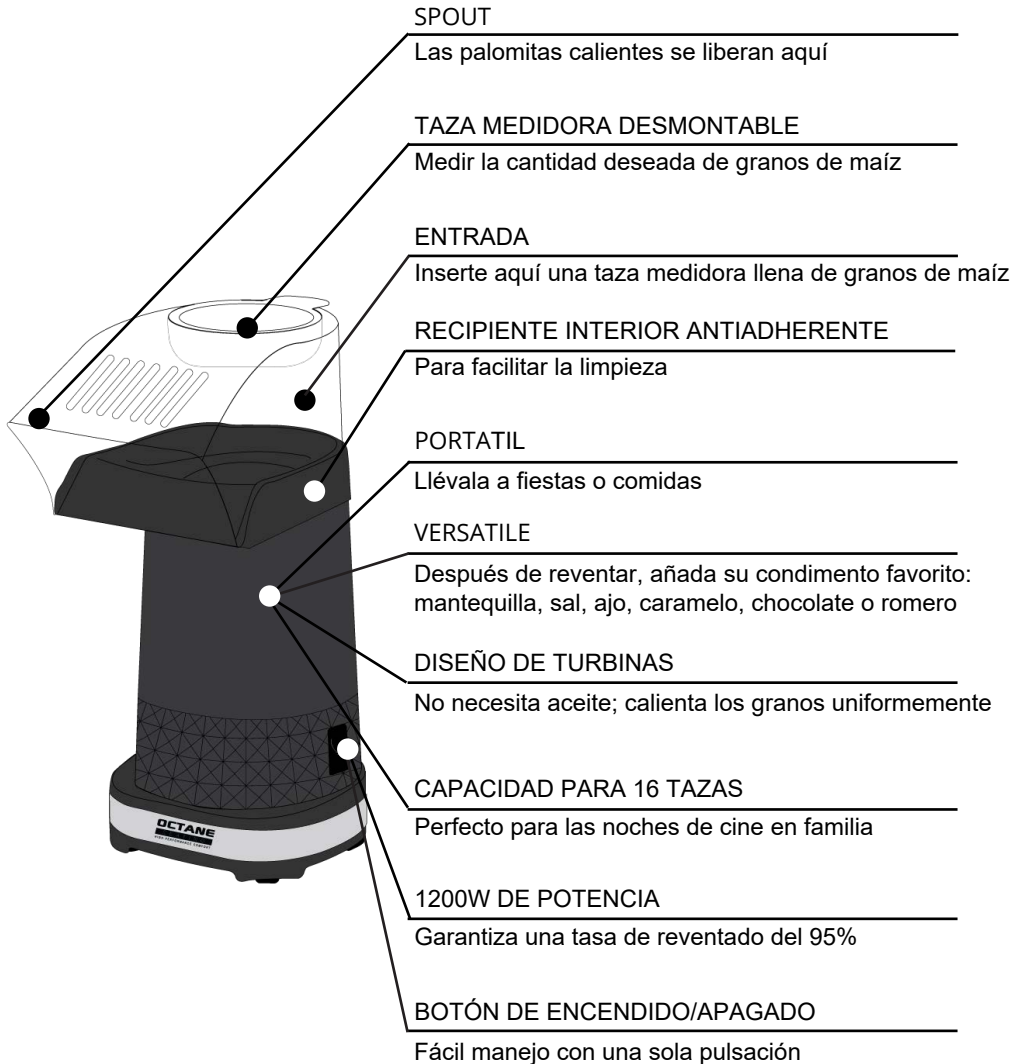
PROCEDIMIENTOS OPERATIVOS

1. Coloque la máquina de palomitas sobre una superficie seca, plana y resistente al calor.
2. Antes del primer uso, limpie la máquina de palomitas y los accesorios con un paño limpio y húmedo.
3. Mida los granos de maíz con el vaso medidor suministrado. Una taza llena por uso es suficiente. No llene demasiado.
4. No es necesario precalentar la máquina de palomitas.
5. No añada más ingredientes que los granos de maíz. Una vez que las palomitas hayan estallado en su bol, puede añadir los aromatizantes que desee, como mantequilla, sal, ajo, caramelo, chocolate o romero.
6. Con el vaso medidor, introduzca los granos de maíz en la entrada.
7. Vuelva a colocar siempre el vaso medidor en su posición antes de deslizar el botón de encendido/apagado.
8. Desliza el botón de encendido/apagado.
9. Transcurridos unos instantes, la acción de reventado continuo liberará automáticamente los granos reventados a través de la boquilla. Este proceso dura aproximadamente tres minutos.
10. Desliza el botón de encendido/apagado y desenchufa el cable de alimentación de la toma de corriente.
11. Si desea hacer más palomitas, retire los granos sin tostar y espere aproximadamente 12 minutos antes de volver a utilizar la máquina.
12. **Nota:** que el vaso medidor y la entrada se calientan mucho durante el funcionamiento, así que tenga cuidado.

PIEZAS Y CARACTERÍSTICAS

Especificaciones: Peso: 2.4lbs | Volumen: 5.5 x 7.5 x 12.4 in

Tensión: 120V, 50/60Hz | Potencia: 1200W



GARANTÍA LIMITADA DE UN (1) AÑO

Este producto tiene una garantía de un (1) año a partir de la fecha de compra en un distribuidor autorizado. Esta garantía cubre defectos de fabricación y materiales. No incluye daños debidos a abuso, uso indebido, uso comercial, accidentes o desgaste natural. En caso de sustitución, pueden aplicarse gastos de envío.

LIMITACIONES

La garantía arriba indicada es la única aplicable a este producto. Por la presente se excluyen otras garantías expresas o implícitas. Ninguna información verbal o escrita facilitada por el fabricante, sus agentes o empleados creará una garantía ni aumentará en modo alguno el alcance y la duración de esta garantía. La reparación

o sustitución según lo dispuesto en esta garantía es el recurso exclusivo del consumidor. El fabricante no será responsable de los daños incidentales o consecuentes derivados del uso de este producto. Cualquier garantía implícita de comerciabilidad o idoneidad para un fin determinado de este producto se limita al período de garantía aplicable establecido anteriormente, excepto en la medida en que lo prohíba la ley. Es posible que se exija una prueba de compra para validar el pedido. Los artículos en promoción pueden no estar cubiertos por ninguna garantía. Los derechos del consumidor pueden variar de un estado a otro.

Para obtener asistencia sobre el producto, envíe un correo electrónico a Support@octaneseating.com o llame al 1-888-627-6743

Visítenos en Octaneseating.com