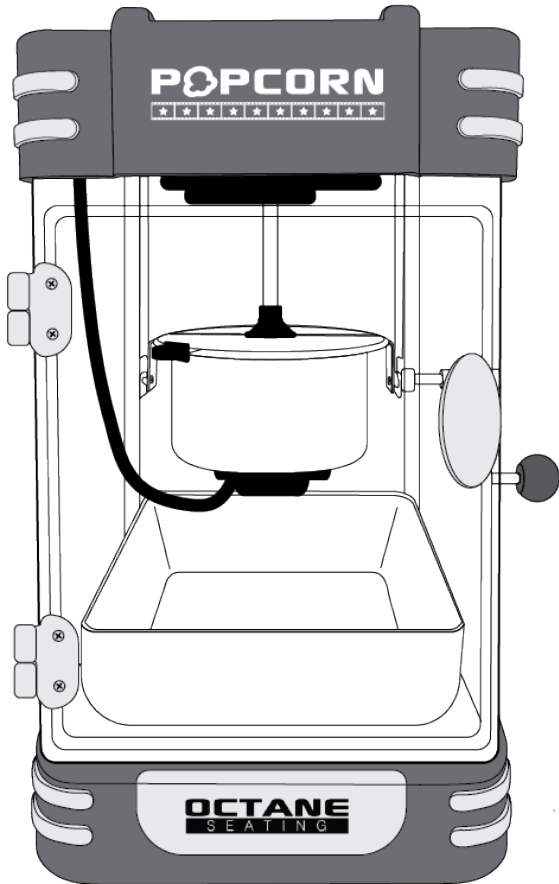


OCTANE
SEATING
HIGH PERFORMANCE COMFORT

KETTLE POPCORN MAKER
INSTRUCTION MANUAL



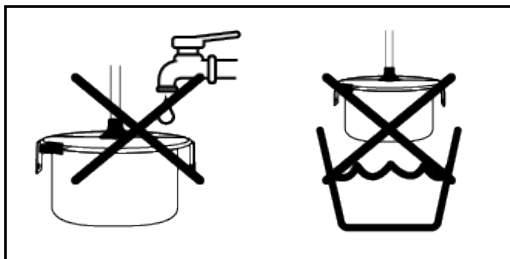


To maintain quality taste and popping conditions in your popper, we recommend that you thoroughly clean the machine after using 3 to 4 times, or before prolonged periods of storage.

CLEANING & MAINTENANCE

1. Make sure the appliance is unplugged and cooled before cleaning. Unplug the outer plug to the outlet.
2. Unplug the kettle motor plug inside the main unit. Make sure the kettle is cool before handling (DO NOT immerse the kettle in water).
3. Use a slightly damp, non-abrasive sponge, towel, or cloth to wipe down the inside and outside of the main unit, then wipe with a non-abrasive towel to dry.
4. Remove kettle from the support brackets and take kettle out of the main unit.
5. After removing the kettle from the main unit, fill 2/3 of the kettle with hot, soapy water.
6. Let the kettle sit for 15-20 minutes to cut the grease. (Time may vary, use your own judgment depending on the amount of cleaning necessary).
7. Empty water. If necessary, use the scrubber side of a cleaning sponge to scrub the inside of the kettle.
8. Rinse the inside carefully and pat dry.
9. Wipe the outside of the kettle with a damp cloth and dry it.

NOTE: To protect the motor plug from getting wet, never immerse the kettle in any liquid. Never place any parts in the dishwasher. Always wash by hand.





NOTE: If you are using your popper for the first time, clean the inside of the unit by wiping with a moist, non-abrasive sponge, towel or cloth and then wipe with a non-abrasive dry towel. Wipe down the inside of the kettle and be sure it is properly placed in the brackets before starting.

OPERATING PROCEDURES

1. Place the popcorn popper on a dry, level surface. Do not install near water. Plug the unit into a suitable grounded electrical outlet. Please check the electrical specifications. Be sure that your power source matches the rating label specified next to the power cord; 120V AC~ 60Hz.
2. Gather your popcorn making supplies: popcorn, seasoning, bowls or bags for holding the popcorn, cooking oil, kernel measuring cup and oil measuring spoon. (Kernel measuring cup and oil measuring spoon are included with your unit).
3. Plug in the appliance while switch is flipped to the OFF position.
4. Turn ON the unit's lights by flipping the light switch at the top of the unit.
5. Make sure kettle is properly secured in the support brackets.
6. Make sure kettle motor is plugged in.
7. Turn kettle ON by flipping the switch on the top of the machine. Allow the appliance to run 3-5 minutes to heat up the kettle.
8. Once the kettle is hot - turn the kettle OFF.
9. Use the oil measuring spoon supplied to add 2/3 tablespoon of your favorite popcorn cooking oil to the kettle. For best popping results, it is suggested to use light vegetable oil.
10. Add 2/3 cup (2 oz) popcorn kernels to the kettle using supplied kernel measuring cup.
11. Turn the kettle ON and close the door. In no time at all, you will hear the popping begin. Fresh, hot popcorn will begin to burst out of the flip lids on the kettle - just like at the theater!
12. Once the kernels have stopped popping, tip the kettle using the red knob on the crank handle to release the popcorn.



CAUTION: After popping cycle is complete, the popping kettle will be very hot. Use extreme care when handling. Remember to turn the pop switch to the OFF position after the finish of the pop cycle. Unplug unit when not in use. Use caution not to bump heat lamp bulb or kettle after popping.

IMPORTANT SAFEGUARDS

When using electrical appliances, basic safety precautions should always be followed including the following:

- **READ ALL INSTRUCTIONS BEFORE USING YOUR POPCORN MACHINE.**
- Do not touch hot surfaces. Always use handles or knobs to operate.
- To avoid any risk of electrical shock, do not immerse cord or plug in water.
- Avoid operating this popper near children or adults with disabilities that might cause injury.
- Unplug main power cord from outlet while not in use and before cleaning.
- Allow hot parts to cool down before moving or cleaning.
- DO NOT operate this appliance with a damaged power cord or plug, or if the machine shows damage or malfunction, send the unit to the nearest authorized service center for examination or repair. (ONLY technicians should open up the unit).
- Using any accessories or attachments not provided or recommended by the manufacturer may result in injury.
- DO NOT pop kernels in a dry pot (without oil).
- DO NOT immerse the kettle in water.
- DO NOT leave kettle motor running once popping has ceased.
- Pot surfaces are HOT and should NOT be touched during the popping process or just after use.
- Allow the unit to cool, then unplug, clean and cover the unit and store in a dry, safe place while not in use.
- DO NOT use the appliance for other than its intended use.

IMPORTANT SAFEGUARDS (CONTINUED)

- An appliance that is plugged into an outlet should not be left unattended while in operation.
- DO NOT place the unit on or near a hot gas or electric burner or in a heated oven.
- Extreme caution must be used when moving any appliance containing hot oil or other hot liquids.
- Check kettle for presence of foreign objects prior to use.
- Make sure the kettle is properly attached to brackets before operating and that the motor plug is plugged into the kettle.
- Do not leave the power cord hanging over the edge of table or counter to prevent risk of tripping.
- DO NOT use outdoors.
- Always place the unit over a counter top so that residual hot oil or water will not cause injury.
- The marked electrical rating of an extension cord should be at least as great as the electrical rating of the appliance.
- This popper will not shut off automatically. To avoid overheating, add corn and oil before operating.
- Save these instructions!
- **KEEP OUT OF REACH OF CHILDREN.**
- **DO NOT CLEAN USING ANY ABRASIVE MATERIAL.**
- **NEVER FORCE ANY PARTS OR BRACKETS INTO POSITION.**
- **NO MACHINE OR KETTLE PARTS ARE INTENDED FOR THE DISHWASHER WITH THE EXCEPTION OF THE REMOVABLE PLASTIC POPCORN TRAY AND MEASURING SPOONS.**
- **DO NOT OPEN THE DOOR DURING THE POPPING PROCESS.**

Specifications

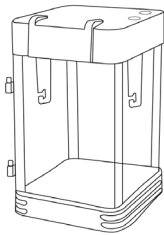
120 volts, 60Hz | 310 watts, ETL Approved

ELECTRICAL CORD

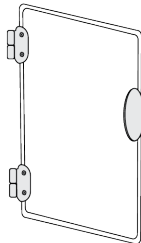
- A short power supply cord is provided to reduce the risk of becoming entangled in or tripping over a long cord.
- Longer extension cords are available and may be used if care is exercised in their use.
- If a longer extension cord is used:
 - The marked electrical rating of the cord or extension cord should be at least as great as the electrical rating of the appliance.
 - If the appliance is a grounded appliance, the extension cord should be a grounding 3-wire cord.
 - The longer cord should be arranged so that it does not drape over the counter-top or table top where it can be pulled on by children or tripped over unintentionally.

SPECIFICATIONS & PARTS

KETTLE POPCORN MAKER | Voltage: 120V AC ~ 60Hz



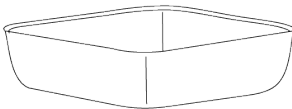
1. Housing



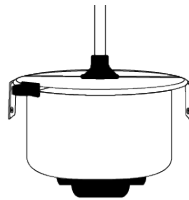
2. Door



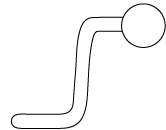
3. Measuring Scoops



4. Removable Tray
(Dishwasher-safe)



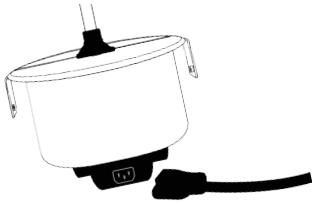
5. Kettle



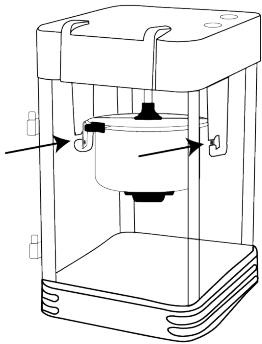
6. Handle

ASSEMBLY INSTRUCTIONS

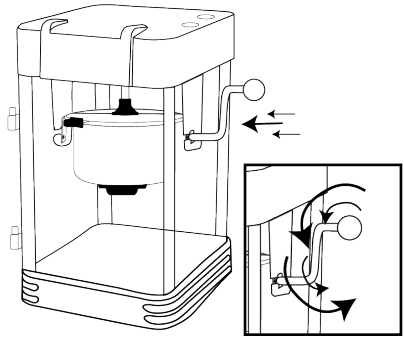
Follow these simple instructions for assembly.



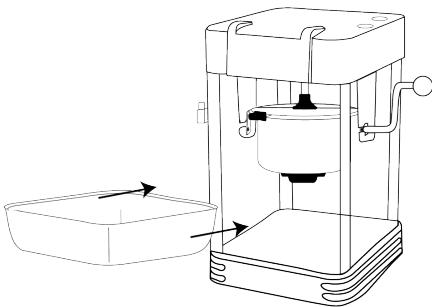
1. Inset the kettle plug from the inside of the housing into its socket located on the back of the kettle.



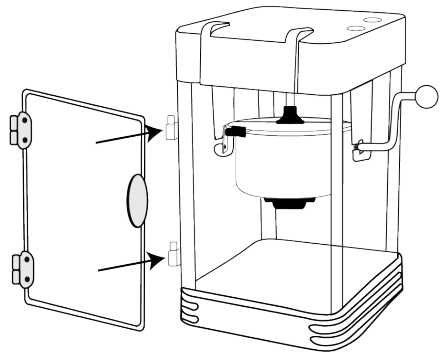
2. Inset the kettle into the brackets.



3. Screw in the crank moving toward you (counter clockwise).



4. Place the removable tray into the housing.



5. Hang the door onto the hinges.

LIMITED ONE (1) YEAR WARRANTY

This product has a one-(1) year warranty from the date of purchase from an authorized retailer. This warranty covers defects in workmanship and materials. It does not include damage due to abuse, misuse, commercial use, accidents or natural wear and tear. In case of replacement, shipping and handling fees may apply.

LIMITATIONS

The warranty stated above is the only warranty applicable to this product. Other expressed or implied warranties are hereby disclaimed. No verbal or written information given by the Manufacturer, its agents or employees shall create a guarantee or in any way increase the scope and duration of this warranty. Repair or replacement as provided under this warranty is the exclusive remedy of the consumer. The manufacturer shall not be liable for incidental or consequential damages resulting from the use of this product. Any implied warranty of merchantability or fitness for a particular purpose on this product is limited to the applicable warranty period set forth above except to the extent prohibited by law. Proof of purchase may be required to validate the order. Promotional items may not be covered under any warranty. Consumer rights may vary from state to state.

For product support email Support@octaneseating.com or call 1-888-627-6743

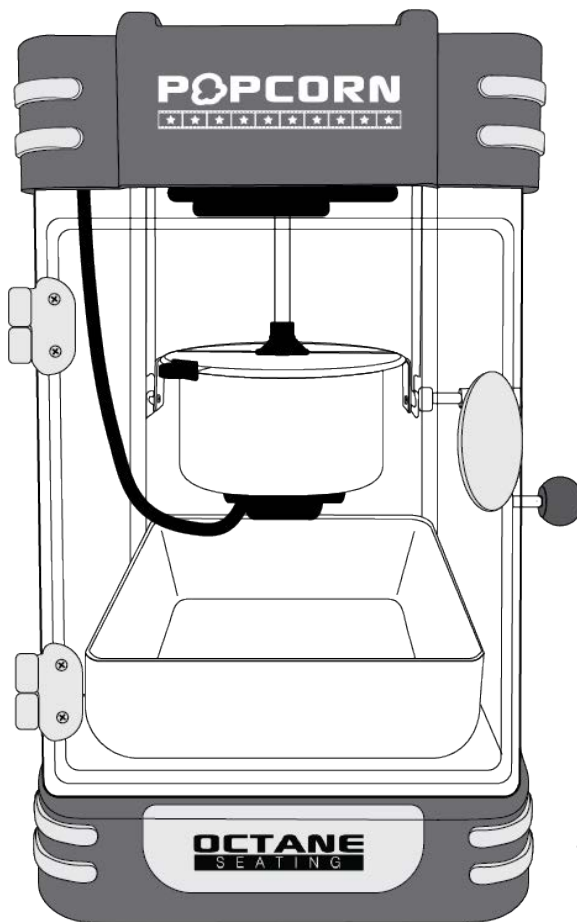
Visit us at octaneseating.com

OCTANE

SEATING

HIGH PERFORMANCE COMFORT

MACHINE À POP-CORN AVEC POT DE CUISSON MANUEL D'INSTRUCTIONS



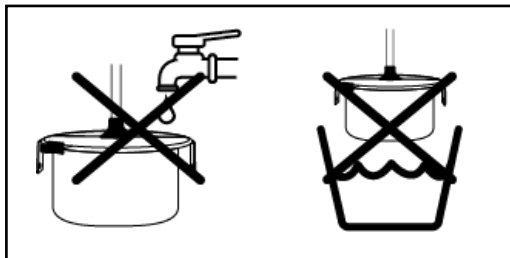


Dans le but de préserver la qualité du goût et des conditions d'éclatement de votre appareil, nous vous recommandons de procéder à un nettoyage complet de la machine après 3 ou 4 utilisations, ou avant des périodes de stockage prolongées.

NETTOYAGE ET ENTRETIEN

1. Assurez-vous que l'appareil soit débranché et refroidi avant de le nettoyer. Débranchez la fiche extérieure de la prise de courant.
2. Débranchez la fiche du moteur de la bouilloire à l'intérieur de l'unité principale. Veillez à ce que la bouilloire soit refroidie avant toute manipulation. (NE PAS immerger la bouilloire dans l'eau).
3. Servez-vous d'une éponge, d'une serviette ou d'un chiffon non abrasif légèrement humide pour essuyer l'intérieur et l'extérieur de l'unité principale, puis essuyez avec une serviette non abrasive pour sécher.
4. Retirez la bouilloire des supports et sortez la bouilloire de l'unité principale.
5. Une fois la bouilloire retirée de l'unité principale, remplissez les 2/3 de la bouilloire avec de l'eau chaude et savonneuse.
6. Laissez la bouilloire reposer pendant 15 à 20 minutes pour faire disparaître la graisse. (Le temps peut varier. Utilisez votre propre jugement en fonction de la quantité de nettoyage nécessaire).
7. Videz l'eau. Si nécessaire, utilisez le côté récurant d'une éponge de nettoyage pour frotter l'intérieur de la bouilloire.
8. Rincez soigneusement l'intérieur et séchez-le en tapotant.
9. Essuyez l'extérieur de la bouilloire avec un chiffon humide et séchez-la.

REMARQUE : Pour protéger la fiche du moteur contre l'humidité, évitez d'immerger la bouilloire dans un liquide quelconque. Ne passez jamais de pièces dans le lave-vaisselle. Lavez toujours à la main.





REMARQUE : Si vous utilisez votre marmite pour la première fois, procédez au nettoyage de l'intérieur de l'appareil en l'essuyant à l'aide d'une éponge, d'une serviette ou d'un chiffon humide et non abrasif, puis à l'aide d'une serviette sèche non abrasive. Essayez l'intérieur de la marmite et assurez-vous qu'elle est bien placée dans les supports avant de commencer.

MODE DE FONCTIONNEMENT

1. Placez la machine à pop-corn sur une surface sèche et plane. Évitez de l'installer près de l'eau. Branchez la machine sur une prise électrique appropriée avec mise à la terre. (Veuillez vérifier les spécifications électriques. Veillez à ce que votre source d'alimentation soit conforme à l'étiquette spécifiée à côté du câble d'alimentation ; 120V AC~ 60Hz).
2. Rassemblez vos fournitures pour la préparation du pop-corn : pop-corn, assaisonnement, bols ou sacs pour contenir le pop-corn, huile de cuisson, tasse servant à mesurer les grains et cuillère servant à mesurer l'huile (la tasse servant à mesurer les grains et la cuillère servant à mesurer l'huile sont fournies avec votre appareil).
3. Branchez l'appareil en plaçant l'interrupteur sur la position ARRÊT.
4. Allumez les lumières de l'appareil en appuyant sur l'interrupteur situé sur le dessus de l'appareil.
5. Veillez à ce que la bouilloire soit correctement fixée dans les supports.
6. Veillez à ce que le moteur de la bouilloire soit branché.
7. Mettez la bouilloire en marche en appuyant sur l'interrupteur situé sur le dessus de l'appareil. Laissez l'appareil en marche pendant 3 à 5 minutes pour chauffer la bouilloire.
8. Une fois la bouilloire chaude, éteignez la bouilloire.
9. Utilisez la cuillère à mesurer l'huile incluse pour ajouter 2/3 cuillère à soupe de votre huile de cuisson de pop-corn préférée dans la bouilloire. Pour obtenir les meilleurs résultats, nous vous recommandons d'utiliser une huile végétale légère.
10. Ajoutez 2/3 de tasse (2 oz) de grains de pop-corn dans la bouilloire à l'aide de la tasse à mesurer les graines fournies.
11. Mettez la bouilloire en marche et fermez la porte. En un clin d'œil, vous entendrez le pop-corn éclater. Du pop-corn frais et chaud commence à sortir des couvercles basculants de la bouilloire - comme au cinéma !
12. Une fois que les grains ont cessé d'éclater, faites basculer la bouilloire à l'aide du bouton rouge de la manivelle pour libérer le pop-corn.



ATTENTION : Une fois le cycle d'éclatement terminé, la marmite d'éclatement restera très chaude. Soyez très prudent lorsque vous la manipulez. Assurez-vous de mettre l'interrupteur d'éclatement sur la position ARRÊT à la fin du cycle d'éclatement. Débranchez l'appareil lorsqu'il n'est pas utilisé. Veillez à ne pas heurter l'ampoule de la lampe chauffante ou la marmite après avoir fait éclater les produits.

MESURE DE PROTECTION IMPORTANTE

Lors de l'utilisation d'appareils électriques, il convient de toujours respecter les mesures de sécurité de base, notamment les suivantes:

- **LISEZ TOUTES LES INSTRUCTIONS AVANT D'UTILISER VOTRE MACHINE À POP-CORN.**
- Évitez de toucher les surfaces chaudes. Utilisez toujours les poignées ou les boutons pour faire fonctionner l'appareil.
- Pour éviter tout risque de choc électrique, évitez d'immerger le câble ou la fiche dans l'eau.
- Évitez d'utiliser cette machine à popcorn près des enfants ou des adultes handicapés qui pourraient se blesser.
- Débranchez le câble d'alimentation principal de la prise lorsque vous n'utilisez pas l'appareil et avant de le nettoyer.
- Laissez refroidir les parties chaudes avant de les déplacer ou de les nettoyer.
- NE laissez PAS fonctionner cet appareil si le câble d'alimentation ou la fiche sont endommagés, ou si l'appareil présente des dommages ou un dysfonctionnement, envoyez-le au centre de service agréé le plus proche pour examen ou réparation. (Seuls les techniciens doivent ouvrir l'appareil).
- Toute utilisation d'accessoires ou d'équipements non fournis ou recommandés par le fabricant peut entraîner des blessures.
- Ne faites PAS éclater les grains dans une bouilloire sèche (sans huile).
- NE faites PAS immerger la bouilloire dans l'eau.
- NE laissez PAS le moteur de la bouilloire en marche une fois que l'éclatement a cessé.
- Les surfaces de la bouilloire sont CHAUDES et ne doivent PAS être touchées pendant le processus d'éclatement ou juste après l'utilisation.
- Laissez l'appareil refroidir, puis débranchez-le, nettoyez-le, couvrez-le et rangez-le dans un endroit sec et sûr lorsqu'il n'est pas utilisé.
- N'utilisez PAS l'appareil pour un usage autre que celui pour lequel il a été conçu.

MESURE DE PROTECTION IMPORTANTE (SUITE)

- Un appareil branché sur une prise ne doit pas être laissé sans surveillance pendant qu'il fonctionne.
- NE placez PAS l'appareil sur ou près d'un brûleur électrique ou à gaz chaud ou dans un four chauffé.
- Il convient de faire preuve d'une extrême prudence lors du déplacement de tout appareil contenant de l'huile chaude ou d'autres liquides chauds.
- Avant toute utilisation, vérifiez que la bouilloire ne contient pas de corps étrangers.
- Assurez-vous que la bouilloire soit correctement fixée aux supports avant de l'utiliser et que la fiche du moteur soit branchée sur la bouilloire. Ne laissez pas le câble d'alimentation dépasser du bord de la table ou du comptoir afin d'éviter tout risque de trébuchement.
- NE l'utilisez PAS à l'extérieur.
- Placez toujours l'appareil au-dessus d'un comptoir afin que les résidus d'huile ou d'eau chaude ne causent pas de blessures.
- La puissance électrique indiquée d'une rallonge doit être au moins aussi importante que celle de l'appareil.
- Ce poêlon ne se ferme pas automatiquement. Pour éviter toute surchauffe, ajoutez le maïs et l'huile avant de le faire fonctionner.
- Conservez ces instructions !
- **TENEZ L'APPAREIL HORS DE LA PORTÉE DES ENFANTS.**
- **NE NETTOYEZ PAS L'APPAREIL À L'AIDE D'UN MATÉRIAU ABRASIF.**
- **NE FORCEZ JAMAIS LES PIÈCES OU LES SUPPORTS EN POSITION.**
- **AUCUNE PIÈCE DE L'APPAREIL OU DE LA BOUILLOIRE N'EST DESTINÉE AU LAVE-VAISSELLE, À L'EXCEPTION DU PLATEAU À POP-CORN AMOVIBLE EN PLASTIQUE ET DES CUILLÈRES DE MESURE.**
- **N'OUVREZ PAS LA PORTE PENDANT LE PROCESSUS D'ÉCLATEMENT.**

Spécifications

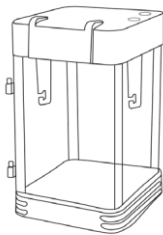
120 volts, 60Hz | 310 watts, approuvé par ETL

CÂBLE ÉLECTRIQUE

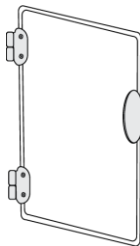
- Un câble d'alimentation court est fourni afin de limiter le risque de s'emmêler ou de trébucher dans un long câble.
- Des rallonges plus longues sont disponibles et peuvent être utilisées à condition d'être prudent lors de leur utilisation.
- Si vous utilisez une rallonge électrique plus longue :
 - La puissance électrique marquée du câble ou de la rallonge doit être au moins aussi importante que la puissance électrique de l'appareil.
 - Lorsque l'appareil est mis à la terre, la rallonge doit être un câble à trois fils avec mise à la terre.
 - Le câble le plus long doit être disposé de façon à ne pas tomber sur le comptoir ou le dessus de la table où les enfants pourraient le tirer ou trébucher involontairement.

SPÉCIFICATIONS ET PIÈCES

MACHINE À POP-CORN AVEC BOUILLLOIRE | Tension : 120V AC ~ 60Hz



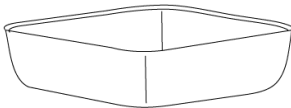
1. Boîtier



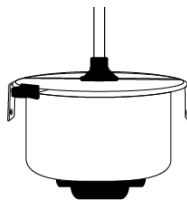
2. Porte



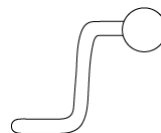
3. Cuillères à Mesurer



4. Plateau Amovible
(Lavable au lave-vaisselle)



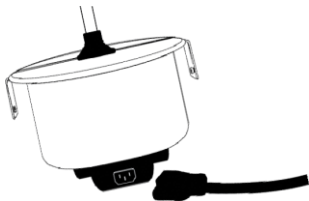
5. Bouilloire



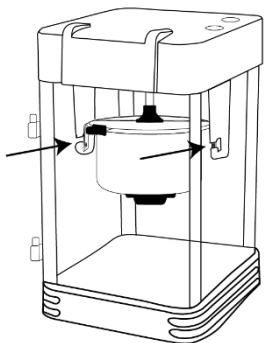
6. Poignée

INSTRUCTIONS DE MONTAGE

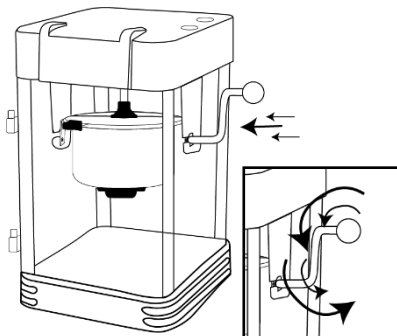
Suivez ces instructions simples pour le montage.



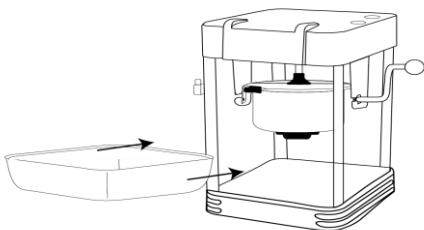
1. Insérez la fiche de la bouilloire de l'intérieur du boîtier dans la prise située à l'arrière de la bouilloire.



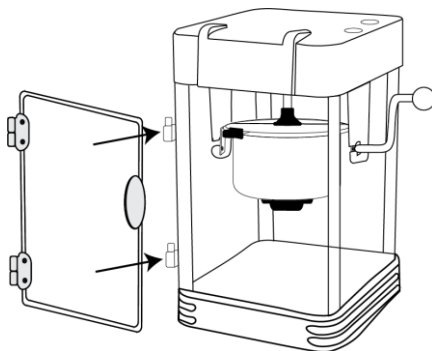
2. Insérez la bouilloire dans les supports



3. Vissez la manivelle en la déplaçant vers vous. (dans le sens inverse des aiguilles d'une montre)



4. Placez le plateau amovible dans le boîtier.



5. Accrochez la porte sur les charnières.

GARANTIE LIMITÉE D'UN (1) AN

Ce produit est couvert par une garantie d'un (1) an à compter de la date d'achat effectuée auprès d'un détaillant agréé. La présente garantie couvre les défauts de fabrication et de matériaux. Elle exclut les dommages dus à un abus, une mauvaise utilisation, une utilisation commerciale, un accident ou une usure naturelle. Des frais d'expédition et de manutention peuvent s'appliquer en cas de remplacement.

LIMITATIONS

La garantie mentionnée ci-dessus constitue la seule garantie applicable à ce produit. Aucune autre garantie expresse ou implicite ne peut être invoquée. Aucune information verbale ou écrite fournie par le fabricant, ses agents ou ses employés ne saurait créer une garantie ou augmenter de quelque manière que ce soit la portée et la durée de la présente garantie. La réparation ou le remplacement tel que prévu par la présente garantie constitue le recours exclusif du consommateur. Le fabricant décline toute responsabilité pour les dommages accessoires ou indirects résultant de l'utilisation de ce produit. Toute garantie implicite de qualité marchande ou d'adéquation à un usage particulier de ce produit est limitée à la période de garantie applicable indiquée ci-dessus, excepté dans la mesure où la loi l'interdit. Il se peut qu'une preuve d'achat soit requise pour valider la commande. Les articles promotionnels peuvent ne pas être couverts par une quelconque garantie. Les droits des consommateurs peuvent varier d'un état à l'autre.

Pour obtenir une assistance sur les produits, envoyez un courriel à

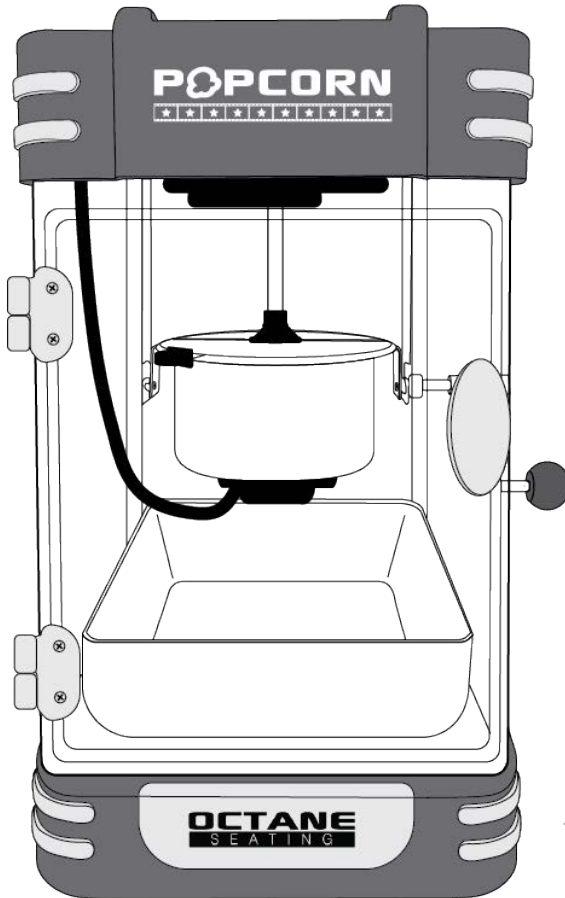
Support@octaneseating.com ou appelez le 1-888-627-6743 Visitez-nous sur

Octaneseating.com

OCTANE
SEATING
HIGH PERFORMANCE COMFORT

KETTLE POPCORN MAKER

MANUAL DE INSTRUCCIONES



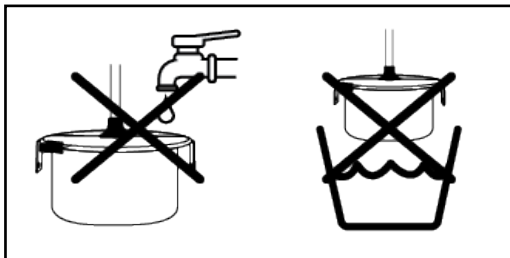


Para mantener la calidad del sabor y las condiciones de preparación de su máquina, le recomendamos que la limpie a fondo después de utilizarla 3 ó 4 veces, o antes de períodos prolongados de almacenamiento.

LIMPIEZA Y MANTENIMIENTO

1. Asegúrese de que el aparato esté desenchufado y frío antes de limpiarlo. Desconecte el enchufe exterior de la toma de corriente.
2. Desenchufe la clavija del motor de la hervidora dentro de la unidad principal. Asegúrese de que el hervidor esté frío antes de manipularlo. (NO sumerja el hervidor en agua).
3. Utilice una esponja, toalla o paño no abrasivo ligeramente humedecido para limpiar el interior y el exterior de la unidad principal y, a continuación, pase una toalla no abrasiva para secar.
4. Retire la hervidora de los soportes y sáquela de la unidad principal.
5. Después de retirar el hervidor de la unidad principal, llene 2/3 del hervidor con agua caliente y jabón.
6. Deje reposar la tetera durante 15-20 minutos para cortar la grasa. (El tiempo puede variar. Use su propio juicio dependiendo de la cantidad de limpieza necesaria).
7. Vacíe el agua. Si es necesario, utilice el lado fregador de una esponja de limpieza para fregar el interior de la hervidora.
8. Enjuague el interior con cuidado y séquelo a golpecitos.
9. Limpie el exterior de la tetera con un paño húmedo y séquela.

NOTA: Para evitar que el enchufe del motor se moje, no sumerja nunca la hervidora en ningún líquido. No introduzca nunca ninguna pieza en el lavavajillas. Lávela siempre a mano.





NOTA: Si es la primera vez que utiliza su hervidor, limpie el interior de la unidad con una esponja, toalla o paño húmedo no abrasivo y, a continuación, pase una toalla seca no abrasiva. Limpie el interior del hervidor y asegúrese de que está bien colocado en los soportes antes de empezar.

PROCEDIMIENTOS OPERATIVOS

1. Coloque la palomitera sobre una superficie seca y nivelada. No lo instale cerca del agua. Enchufe el aparato a una toma de corriente adecuada con toma de tierra. (Compruebe las especificaciones eléctricas. Asegúrese de que su fuente de alimentación coincide con la etiqueta especificada junto al cable de alimentación; 120V AC~ 60Hz)
2. Reúna el material para hacer palomitas: palomitas, condimentos, cuencos o bolsas para guardar las palomitas, aceite de cocina, taza medidora de granos y cuchara medidora de aceite. (La taza medidora de granos y la cuchara medidora de aceite se incluyen con su unidad).
3. Enchufe el aparato con el interruptor en la posición OFF.
4. Encienda las luces de la unidad pulsando el interruptor de luces situado en la parte superior de la unidad.
5. Asegúrese de que el hervidor esté bien sujeto en los soportes.
6. Asegúrese de que el motor del hervidor esté enchufado.
7. Encienda el hervidor accionando el interruptor situado en la parte superior del aparato. Deje que el aparato funcione entre 3 y 5 minutos para calentar el hervidor.
8. Cuando el hervidor esté caliente, apáguelo.
9. Utilice la cuchara medidora de aceite suministrada para añadir 2/3 de cucharada de su aceite de cocina favorito para palomitas al hervidor. Para obtener los mejores resultados, se recomienda utilizar aceite vegetal ligero.
10. Añada 2/3 de taza (2 oz) de granos de palomitas de maíz al hervidor utilizando el vaso medidor de granos suministrado.
11. Enciende el hervidor y cierra la puerta. En un abrir y cerrar de ojos, oirás el estallido de las palomitas. De las tapas abatibles del hervidor empezarán a salir palomitas frescas y calientes, ¡igual que en el cine!
12. Una vez que los granos hayan dejado de estallar, incline el hervidor utilizando el pomo rojo de la manivela para liberar las palomitas.



PRECAUCIÓN: Una vez finalizado el ciclo de preparación, el hervidor estará muy caliente. Tenga mucho cuidado al manipularla. Recuerde poner el interruptor de pop en la posición de apagado (OFF) una vez finalizado el ciclo de pop. Desenchufe la unidad cuando no la utilice. Tenga cuidado de no golpear la bombilla de la lámpara de calor o el hervidor después de hacer estallar.

SALVAGUARDIAS IMPORTANTES

Al utilizar aparatos eléctricos, deben seguirse siempre las precauciones básicas de seguridad, entre las que se incluyen las siguientes:

- **LEA TODAS LAS INSTRUCCIONES ANTES DE UTILIZAR SU MÁQUINA DE PALOMITAS.**
- No toque las superficies calientes. Utilice siempre asas o pomos para manejar el aparato.
- Para evitar cualquier riesgo de descarga eléctrica, no sumerja el cable ni el enchufe en agua.
- Evite utilizar este aparato cerca de niños o adultos con discapacidades que puedan causar lesiones.
- Desenchufe el cable de alimentación principal de la toma de corriente cuando no lo utilice y antes de limpiarlo.
- Deje que las piezas calientes se enfríen antes de moverlas o limpiarlas.
- NO utilice este aparato con un cable de alimentación o enchufe dañados, o si la máquina muestra daños o un funcionamiento defectuoso, envíe la unidad al centro de servicio autorizado más cercano para su examen o reparación. (SOLO los técnicos deben abrir la unidad).
- El uso de accesorios o complementos no suministrados o recomendados por el fabricante puede provocar lesiones.
- NO reventar los granos en una olla seca. (Sin aceite)
- NO sumerja el hervidor en agua.
- NO deje el motor de la caldera en marcha una vez que haya cesado el chisporroteo.
- Las superficies de las ollas están CALIENTES y NO deben tocarse durante el proceso de elaboración o justo después de su uso.
- Deje que el aparato se enfríe, desenchúfelo, límpielo, cúbralo y guárdelo en un lugar seco y seguro mientras no lo utilice.
- NO utilice el aparato para un uso distinto al previsto.

SALVAGUARDIAS IMPORTANTES (CONTINUACIÓN)

- Un aparato enchufado a una toma de corriente no debe dejarse desatendido mientras esté en funcionamiento.
- NO coloque la unidad sobre o cerca de un quemador de gas o eléctrico caliente o en un horno caliente.
- Debe tener extrema precaución al mover cualquier aparato que contenga aceite caliente u otros líquidos calientes.
- Compruebe la presencia de objetos extraños en el hervidor antes de utilizarlo.
- Asegúrese de que la hervidora está correctamente fijada a los soportes antes de ponerla en funcionamiento y de que el enchufe del motor está conectado a la hervidora.
- No deje el cable de alimentación colgando del borde de la mesa o encimera para evitar el riesgo de tropezar.
- NO utilizar en exteriores.
- Coloque siempre la unidad sobre una encimera para que el aceite o el agua calientes residuales no causen lesiones.
- La capacidad eléctrica de un cable alargador debe ser al menos igual a la capacidad eléctrica del aparato.
- Esta máquina no se apaga automáticamente. Para evitar el sobrecalentamiento, añada el maíz y el aceite antes de usarla.
- Guarde estas instrucciones.
- **MANTENER FUERA DEL ALCANCE DE LOS NIÑOS.**
- **NO LIMPIAR CON NINGÚN MATERIAL ABRASIVO.**
- **NO FUERCE NUNCA NINGUNA PIEZA O SOPORTE PARA COLOCARLOS EN SU POSICIÓN.**
- **NINGUNA PIEZA DE LA MÁQUINA O DEL HERVIDOR ESTÁ DESTINADA AL LAVAVAJILLAS, A EXCEPCIÓN DE LA BANDEJA DE PLÁSTICO EXTRAÍBLE PARA PALOMITAS Y LAS CUCHARAS MEDIDORAS.**
- **NO ABRA LA PUERTA DURANTE EL PROCESO DE REVENTADO.**

Especificaciones

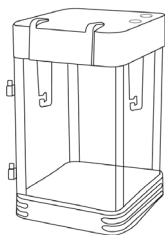
120 V, 60 Hz | 310 watts, homologado ETL

CABLE ELÉCTRICO

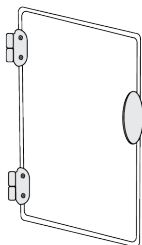
- Se proporciona un cable de alimentación corto para reducir el riesgo de enredarse o tropezar con un cable largo.
- Existen alargadores de mayor longitud que pueden utilizarse con precaución.
- Si se utiliza un cable alargador más largo:
 - La capacidad eléctrica marcada del cable o alargador debe ser como mínimo igual a la capacidad eléctrica del aparato.
 - Si el aparato tiene toma de tierra, el alargador debe ser de 3 hilos con toma de tierra.
 - El cable más largo debe colocarse de modo que no cuelgue sobre la encimera o la mesa, donde los niños podrían tirar de él o tropezar involuntariamente.

ESPECIFICACIONES Y PIEZAS

KETTLE POPCORN MAKER | Tensión: 120V AC ~ 60Hz



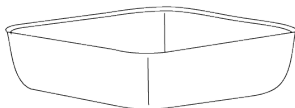
1. Alojamiento



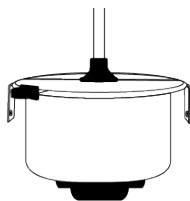
2. Puerta



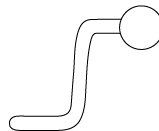
3. Cucharas medidoras



4. Bandeja extraíble
(apta para lavavajillas)



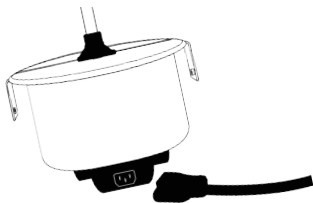
5. Hervidor



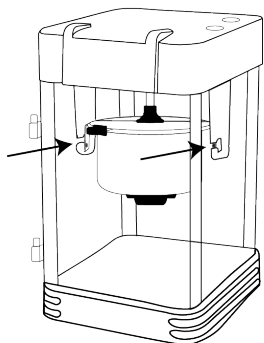
6. Mango

INSTRUCCIONES DE MONTAJE

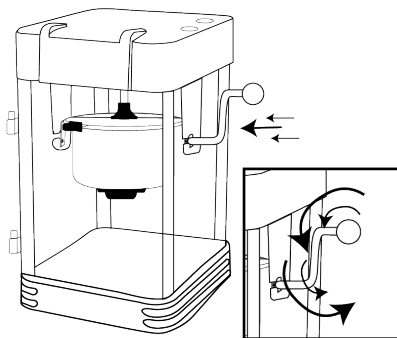
Siga estas sencillas instrucciones de montaje.



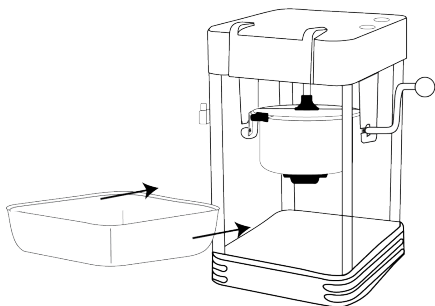
1. Inserte el enchufe de la hervidora desde el interior de la carcasa en su toma situada en la parte posterior de la hervidora.



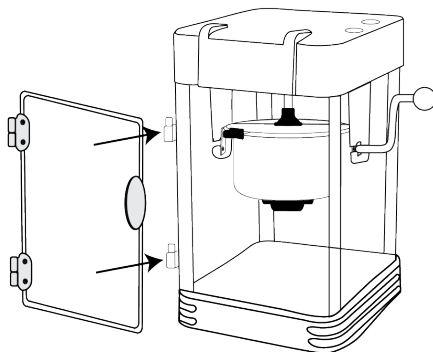
2. Inserta la tetera en los soportes.



3. Enrosque la manivela moviéndose hacia usted. (En sentido contrario a las agujas del reloj)



4. Coloque la bandeja extraíble en la carcasa.



5. Cuelgue la puerta en las bisagras.

GARANTÍA LIMITADA DE UN (1) AÑO

Este producto tiene una garantía de un (1) año a partir de la fecha de compra en un distribuidor autorizado. Esta garantía cubre defectos de fabricación y materiales. No incluye daños debidos a abuso, uso indebido, uso comercial, accidentes o desgaste natural. En caso de sustitución, pueden aplicarse gastos de envío.

LIMITACIONES

La garantía arriba indicada es la única aplicable a este producto. Por la presente se excluyen otras garantías expresas o implícitas. Ninguna información verbal o escrita facilitada por el fabricante, sus agentes o empleados creará una garantía ni aumentará en modo alguno el alcance y la duración de esta garantía. La reparación

o sustitución según lo dispuesto en esta garantía es el recurso exclusivo del consumidor. El fabricante no será responsable de los daños incidentales o consecuentes derivados del uso de este producto. Cualquier garantía implícita de comerciabilidad o idoneidad para un fin determinado de este producto se limita al período de garantía aplicable establecido anteriormente, excepto en la medida en que lo prohíba la ley. Es posible que se exija una prueba de compra para validar el pedido. Los artículos en promoción pueden no estar cubiertos por ninguna garantía. Los derechos del consumidor pueden variar de un estado a otro.

Para obtener asistencia sobre el producto, envíe un correo electrónico a Support@octaneseating.com o llame al 1-888-627-6743

Visítenos en Octaneseating.com